



CARSICO
Geologia Geotecnica Ambiente

BONIFICA DI AREA INDUSTRIALE CONTAMINATA DA IDROCARBURI

FASE 1: INIEZIONE RegenOx MEDIANTE GEOPROBE
FASE 2: DOSAGGIO DI ORC ADVANCED
SUL FONDO DELLO SCAVO





L'area risulta contaminata da idrocarburi, le fasi di bonifica sono le seguenti:

- Scavo e rimozione terreno contaminato;
- Estrazione dell'olio surnatante a fondo scavo;
- Iniezione di RegenOx in falda (mediante strumentazione Geoprobe) per facilitare la biodegradazione degli idrocarburi;
- **Dosaggio di ORC Advanced® sul fondo dello scavo per il biorisanamento delle acque sotterranee;**
- Monitoraggio periodico delle acque di falda.



CARSICO
Geologia Geotecnica Ambiente

INIEZIONI DI REGENOX IN FALDA CON GEOPROBE





CARSICO
Geologia Geotecnica Ambiente

INIEZIONI DI REGENOX IN FALDA



Pompa Geoprobe per iniezioni



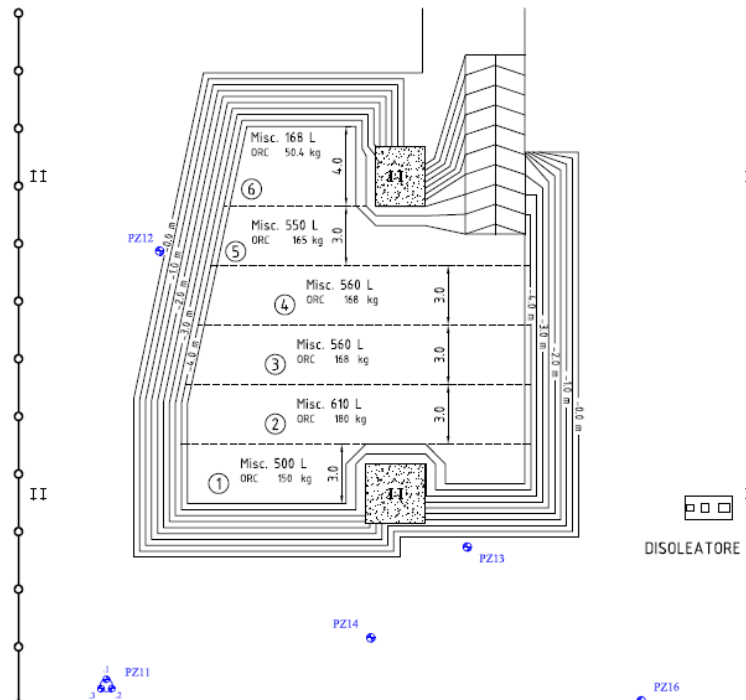
Punta a perdere



PLANIMETRIA DELLO SCAVO

DOSAGGIO DI ORC A FONDO SCAVO

Scala 1:200





SPECIFICHE DA PROGETTO

- Prodotto da applicare: 900 kg di ORC Advanced®;
- Diluizione in acqua: sospensione al 30%wt di ORC Advanced®;
- Preparazione dello scavo:
 - riportare la ghiaia lungo le linee di confine fra i settori, formando argini di altezza superiore di 20-30 cm al livello di falda;
 - assicurarsi di avere un battente d'acqua a fondo scavo di circa 50 cm;
- Preparazione della miscela usando taniche graduate e miscelatore elettrico;



SPECIFICHE DA PROGETTO

- Applicazione a fondo scavo in modo omogeneo procedendo per settori di 3÷4 m di ampiezza;
- Copertura con ghiaia di riporto fino a 50 cm al di sopra della tavola d'acqua;
- Reinterro dello scavo mediante terreno di riporto;
- Ripristino della pavimentazione dell'area (platea in cls armato >20 cm).



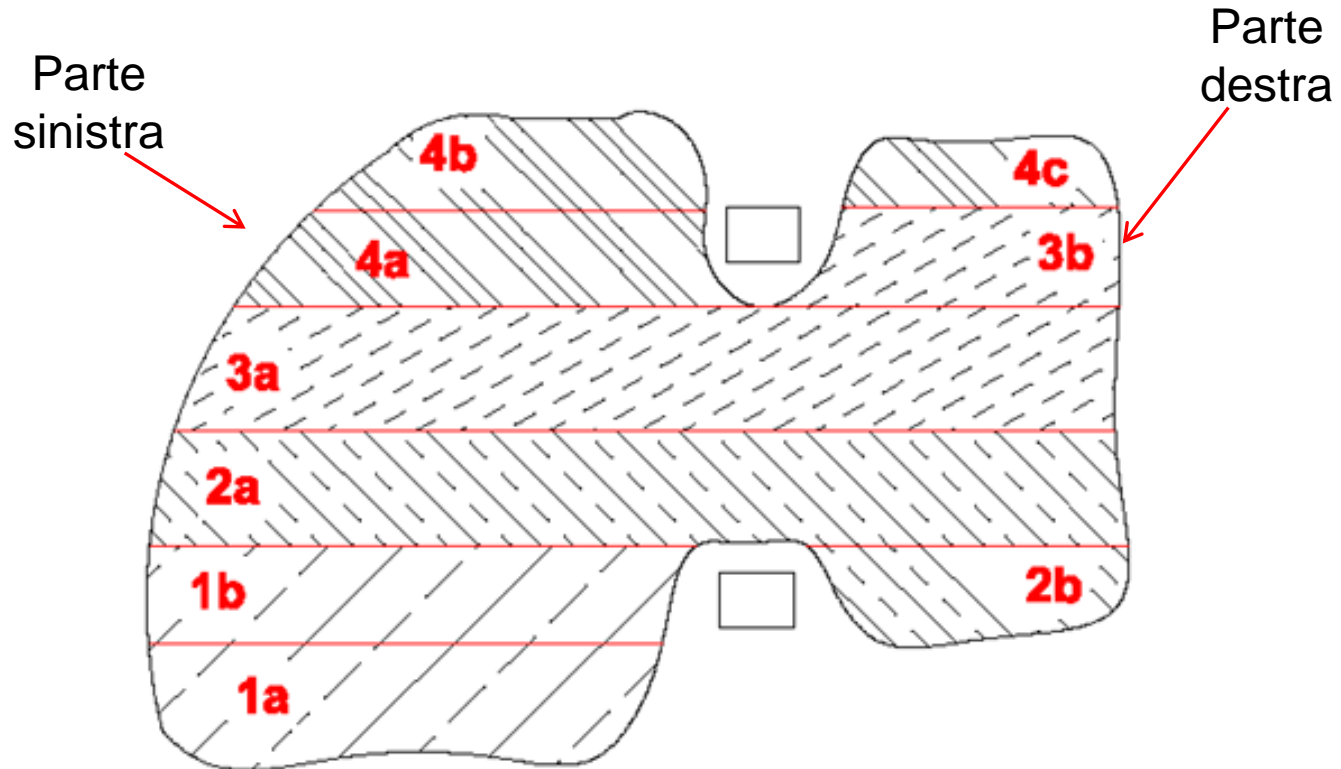
CARSICO
Geologia Geotecnica Ambiente

PREPARAZIONE DELLO SCAVO





SCHEMA DELLO SCAVO





CARSICO
Geologia Geotecnica Ambiente

SUDDIVISIONE IN SETTORI OMOGENEI





CARSICO
Geologia Geotecnica Ambiente

SUDDIVISIONE IN SETTORI OMOGENEI





CARSICO
Geologia Geotecnica Ambiente

ORC ADVANCED®



ORC ADVANCED
80 secchi di
prodotto da 11,3
kg = 904 kg

www.carsico.it



CARSICO
Geologia Geotecnica Ambiente

PREPARAZIONE DELLA MISCELA



www.carsico.it

DOSAGGIO ORC
3 kg di ORC
Advanced® ogni 7 litri
d'acqua, soluzione al
30%wt

www.carsico.it



IRRORAZIONE DI ORC ADVANCED

- Tecnica di irrorazione:
 - Suddivisione di ogni settore in spezzoni di lunghezza massima pari a 4 m;
 - Irrorazione del prodotto a griglia:
 - Ricopertura omogenea dello spezzone di settore con movimento del getto della miscela parallelo agli argini del settore;
 - Ricopertura ulteriore dello spezzone di settore con movimento del getto della miscela perpendicolare agli argini del settore;
 - Spostamento su nuovo spezzone di settore.



CARSICO
Geologia Geotecnica Ambiente

IRRORAZIONE E CHIUSURA DEI SETTORI

Chiusura del settore 4c e irrorazione del settore 3b





CARSICO
Geologia Geotecnica Ambiente

IRRORAZIONE E CHIUSURA DEI SETTORI

Irrorazione del settore 3a



www.carsico.it



CARSICO
Geologia Geotecnica Ambiente

IRRORAZIONE E CHIUSURA DEI SETTORI





CARSICO
Geologia Geotecnica Ambiente

IRRORAZIONE E CHIUSURA DEI SETTORI





CARSICO
Geologia Geotecnica Ambiente

IRRORAZIONE E CHIUSURA DEI SETTORI





CARSICO
Geologia Geotecnica Ambiente

IRRORAZIONE E CHIUSURA DEI SETTORI



www.carsico.it

www.carsico.it



CARSICO
Geologia Geotecnica Ambiente

IRRORAZIONE E CHIUSURA DEI SETTORI





CARSICO
Geologia Geotecnica Ambiente

CHIUSURA DEI SETTORI

